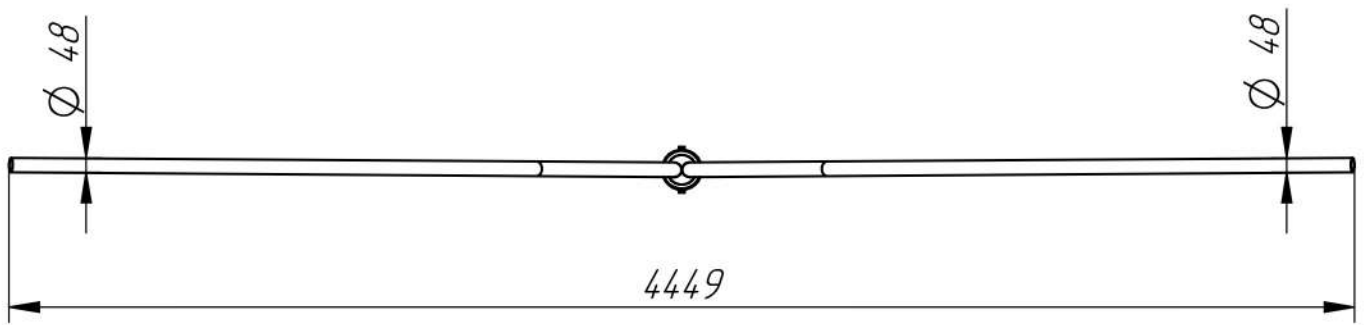
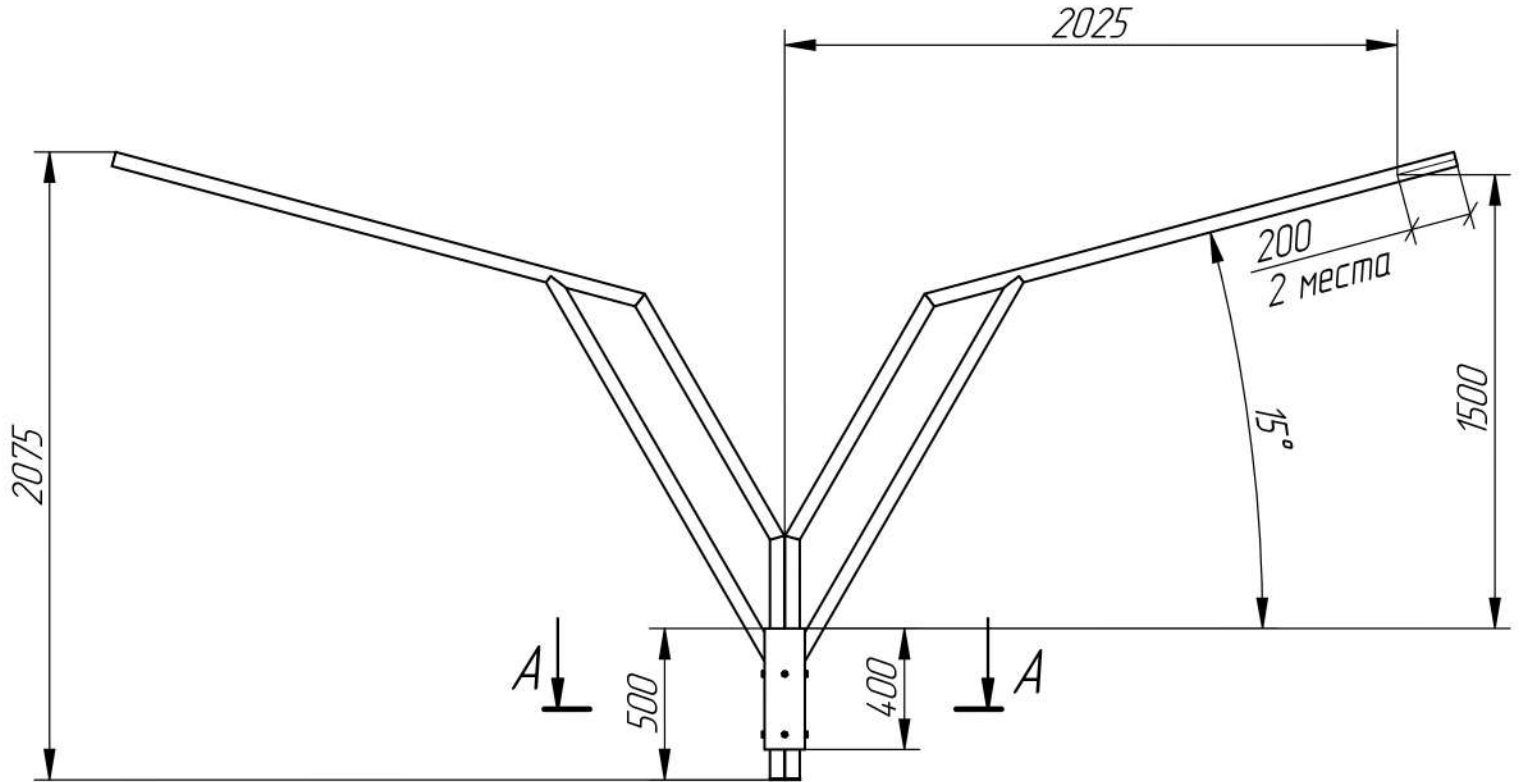


Кронштейн
2.К2-1,5-2,0-/180-0(125/100)
Масса не более 47 кг.



A-A (1:2,5)

